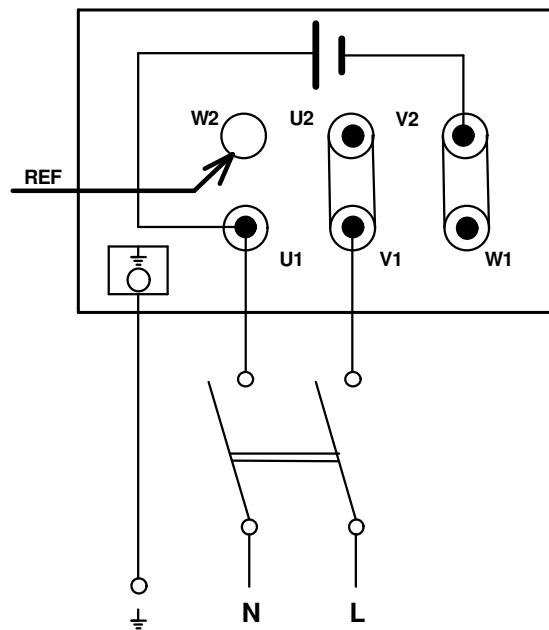
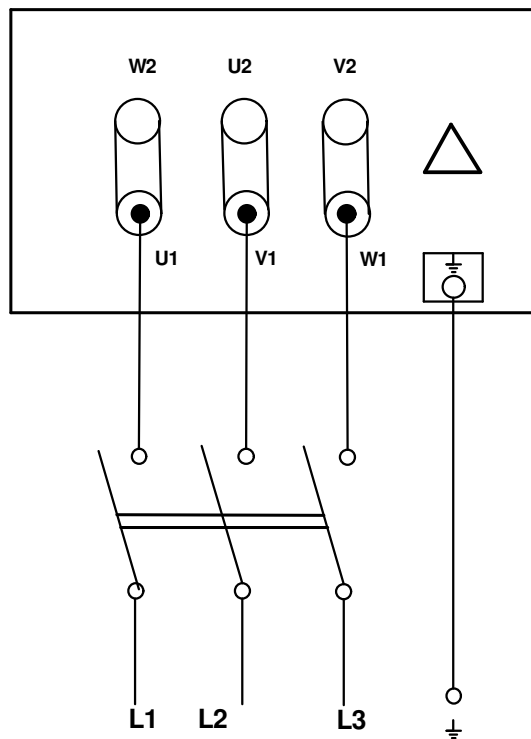


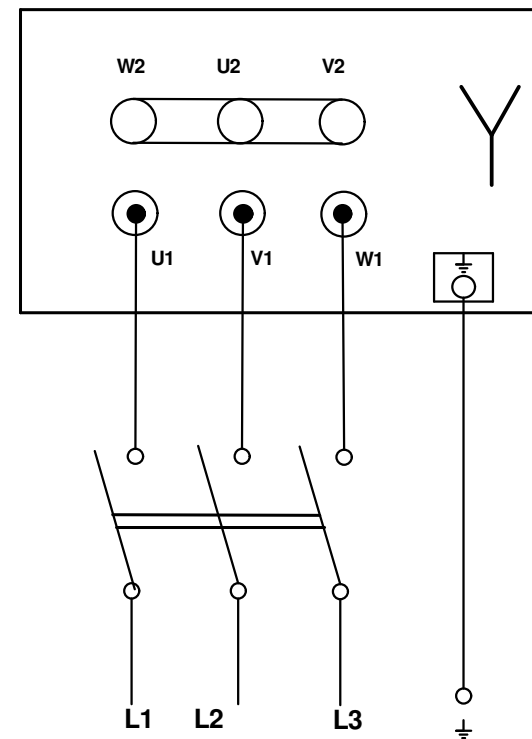
Single phase 230V  
Senso anti orario / Anti clockwise



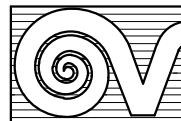
230V



400V



**REF connessione di riferimento / Morsetto da non usare**  
**REF Connection reference / Terminal not used**



**VORTICE**

Prima emiss. 18/04/2018 Emiss.attuale 09/10/2020 Dis. MR/LAB

DESCRIZIONE SERIE / SERIES QBK HE SAL & COM

NINFO n° 621/2020

Questo DISEGNO annulla e sostituisce tutti quelli precedentemente emessi

DISEGNO n°

E960510F

CODICE n°

9.993.000.510